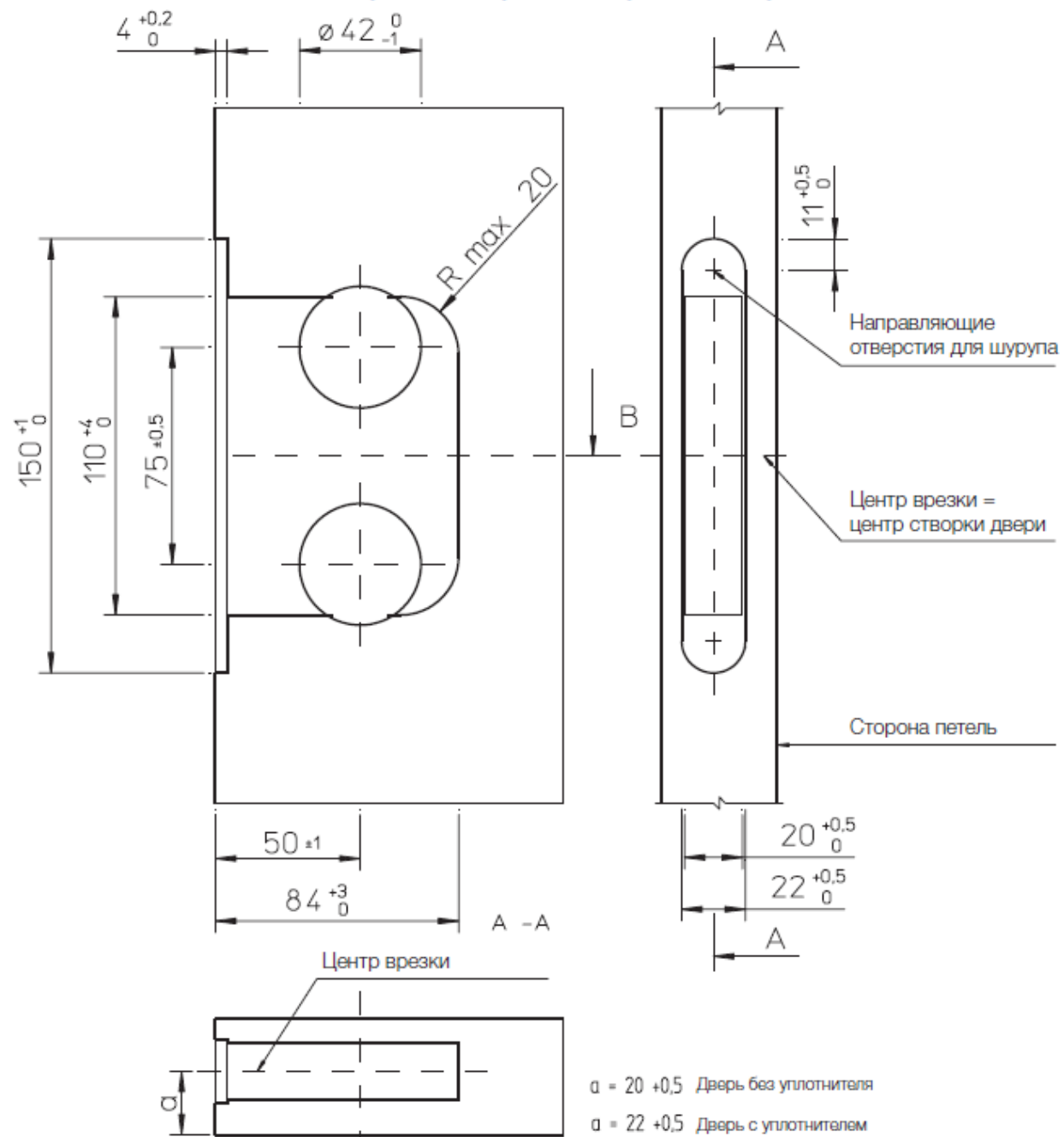


Шаблон врезки: SFS 5209.



Боковое сверление выполняется
в соответствии с типом замка

